

ИНСТРУКЦИЯ ПО МОНТАЖУ, ЭКСПЛУАТАЦИИ И ОБСЛУЖИВАНИЮ СНЕГОЗАДЕРЖАТЕЛЕЙ И СНЕГОРАССЕКАТЕЛЕЙ



**Производитель ООО ТПК «Татполимер»,
Российская Федерация, Республика Татарстан, 422982, г. Чистополь, ул. Мира, д. 44 «В»,
тел./факс (84342) 5-84-13, 5-84-25,
www.tatpolimer.ru**

СОДЕРЖАНИЕ

1. Общие указания	3
2. Меры безопасности	3
3. Подготовка изделий к монтажу.....	3
4. Снегозадержатели.....	3
4.1. Снегозадержатель TP Sigma.....	6
4.2. Снегозадержатель TP Yota	9
5. Снегорассекатели	11

1. Общие указания

Данная инструкция определяет правила и ограничения при монтаже изделий. В случае нарушения данных правил или отклонения от них ООО ТПК «Татполимер» аннулирует гарантию на изделия. Условия гарантии приведены в техническом паспорте изделий.

2. Меры безопасности

При монтаже изделий на кровле необходимо соблюдать осторожность и правила техники безопасности.

3. Подготовка изделий к монтажу

Данные изделия не относятся к категории опасных грузов, что допускает их перевозку к месту монтажа любым видом транспорта в соответствии с правилами перевозки грузов, действующими на данном виде транспорта.

Приемная инспекция товара проводится без промедления. При приемке проверяется соответствие фактического наличия товара заказанному и данным, указанным в техническом паспорте. О повреждениях при транспортировке, об обнаруженных количественных и качественных несоответствиях сообщать в ООО ТПК «Татполимер» в соответствии с условиями гарантии, приведенными в техническом паспорте изделия.

Изделия нельзя устанавливать рядом с предметами, которые могут отрицательно влиять на функции, цвет или использование изделий.

4. Снегозадержатели

Снегозадержатели предназначены для предотвращения лавинного схода снежных масс и наледи со скатной кровли, тем самым обеспечивая необходимую безопасность для людей и имущества.

Снегозадержатели производства ООО ТПК «Татполимер» могут применяться для всех видов и форм кровельных покрытий, и могут быть установлены с помощью самонарезающих винтов на любую длину, уклон, изгиб кровли.

ООО ТПК «Татполимер» выпускает снегозадержатели двух типов:

TP Sigma



TP Yota



ВНИМАНИЕ! Самонарезающие винты с шайбой из EPDM-резины, служащие для крепления снегозадержателей к кровле, в комплект поставки не входят. Это обусловлено различными видами кровельных материалов и конструкций кровли.

Снегозадержатели крепятся на кровлю зигзагом: 4 штуки на 1 погонный метр длины кровли в стандартном варианте. Такой способ крепления снегозадержателей позволяет равномерно распределить снеговую нагрузку на кровлю. Один зигзагообразный ряд получается следующим образом: 1-й ряд снегозадержателей монтируется на доску обрешетки, начиная с первой, самой крайней, 2-й ряд на второй доске обрешетки, используя заданный при строительстве кровли интервал между досками обрешетки (см. рис. 1).

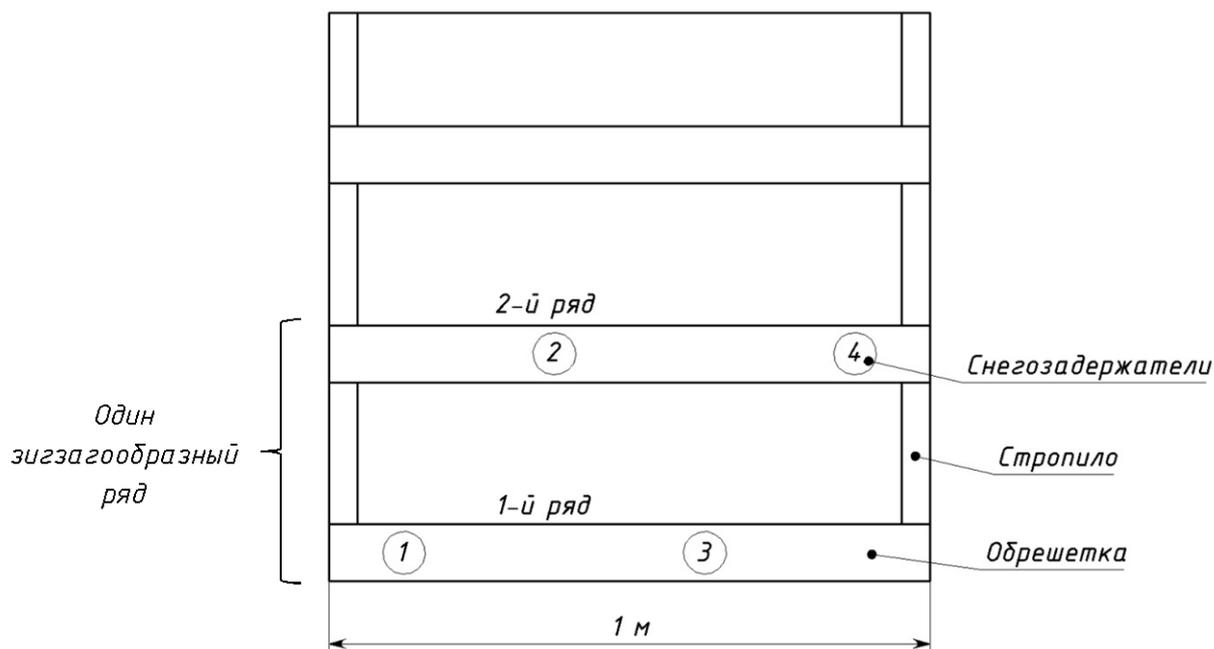


Рис. 1

Количество зигзагообразных рядов снегозадержателей зависит от градуса уклона кровли и длины ската (см. табл. 1). При установке 5 снегозадержателей на 1 метр происходит увеличение плотности установки на 25%, что позволяет увеличить расстояние между зигзагообразными рядами на 10%. Такой способ монтажа можно применять для уменьшения количества зигзагообразных рядов снегозадержателей.

В табл. 1 приведены расчеты для снеговой нагрузки в 2 кН/м^2 . При большей или меньшей нагрузке необходимо, соответственно, уменьшить или увеличить интервал между зигзагообразными рядами на 5%, что соответствует изменению нагрузки на $0,2 \text{ кН/м}^2$ ($1 \text{ кН} = 101,97 \text{ кг}$). Перед тем как устанавливать на кровлю снегозадержатели, необходимо ознакомиться со средней снеговой нагрузкой в регионе¹.

ВНИМАНИЕ! Не рекомендуется монтаж снегозадержателей на часть кровли. Снегозадержатели необходимо монтировать на всю длину кровли.

¹ СП 20.13330.2011 Нагрузки и воздействия. Актуализированная редакция СНиП 2.01.07-85.

Таблица 1 – Расчет количества снегозадержателей

Уклон кровли	Длина ската кровли	Количество зигзагообразных рядов снегозадержателей
Менее 11°	1 – 10 м	1
	1 – 20 м	2
	1 – 30 м	3
	и т.д.	и т.д.
11° - 17°	1 – 7 м	1
	1 – 14 м	2
	1 – 21 м	3
	1 – 28 м	4
	и т.д.	и т.д.
17° - 22°	1 – 5 м	1
	1 – 10 м	2
	1 – 15 м	3
	1 – 20 м	4
	и т.д.	и т.д.
22° - 28°	1 – 4 м	1
	1 – 8 м	2
	1 – 12 м	3
	1 – 16 м	4
	и т.д.	и т.д.
28° - 34°	1 – 3,5 м	1
	1 – 7 м	2
	1 – 10,5 м	3
	1 – 14 м	4
	и т.д.	и т.д.
34° - 40°	1 – 3 м	1
	1 – 6 м	2
	1 – 9 м	3
	1 – 12 м	4
	и т.д.	и т.д.
40° - 45°	1 – 2,5 м	1
	1 – 5 м	2
	1 – 7,5 м	3
	1 – 10 м	4
	и т.д.	и т.д.
45° - 51°	1 – 2 м	1
	1 – 4 м	2
	1 – 6 м	3
	1 – 8 м	4
	и т.д.	и т.д.
51° - 57°	1 – 1,5 м	1
	1 – 3 м	2
	1 – 4,5 м	3
	1 – 6 м	4
	и т.д.	и т.д.

ВНИМАНИЕ! Если уклон кровли больше 57°, необходимо обратиться за инструкциями к производителю.

4.1. Снегозадержатель TP Sigma

Снегозадержатель TP Sigma рекомендуется закреплять на три (рис. 2) или четыре (рис. 3) самонарезающих винта, в зависимости от профиля кровельного покрытия. При способе крепления на три винта незакрепленные края не влияют на устойчивость снегозадержателя.

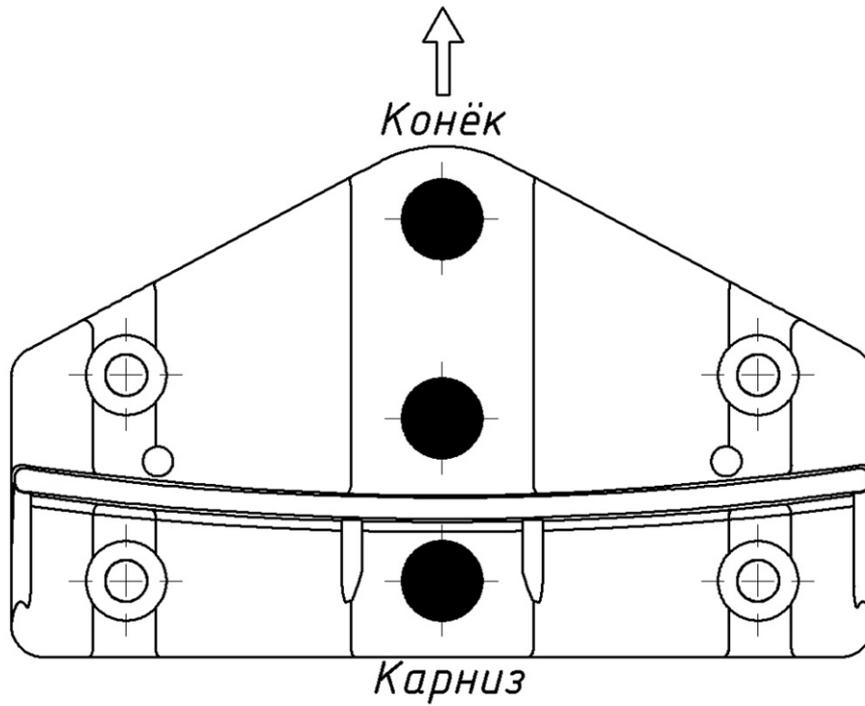


Рис. 2

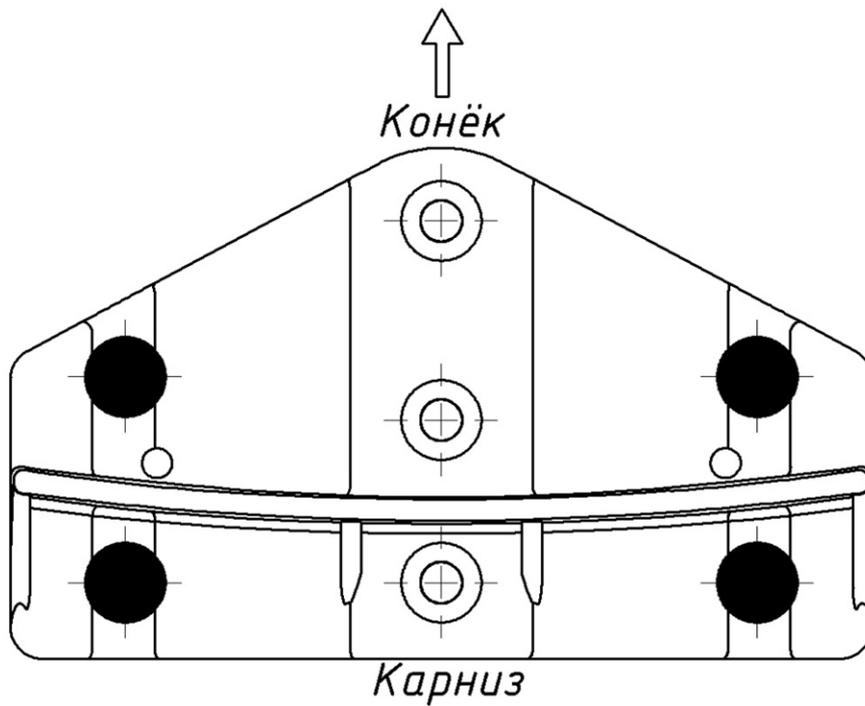


Рис. 3

При креплении снегозадержателя необходимо, чтобы между ним и поверхностью кровли было сохранено расстояние в 1 – 2 мм, для чего можно использовать уплотнительные шайбы из EPDM-резины от кровельных самонарезающих винтов.

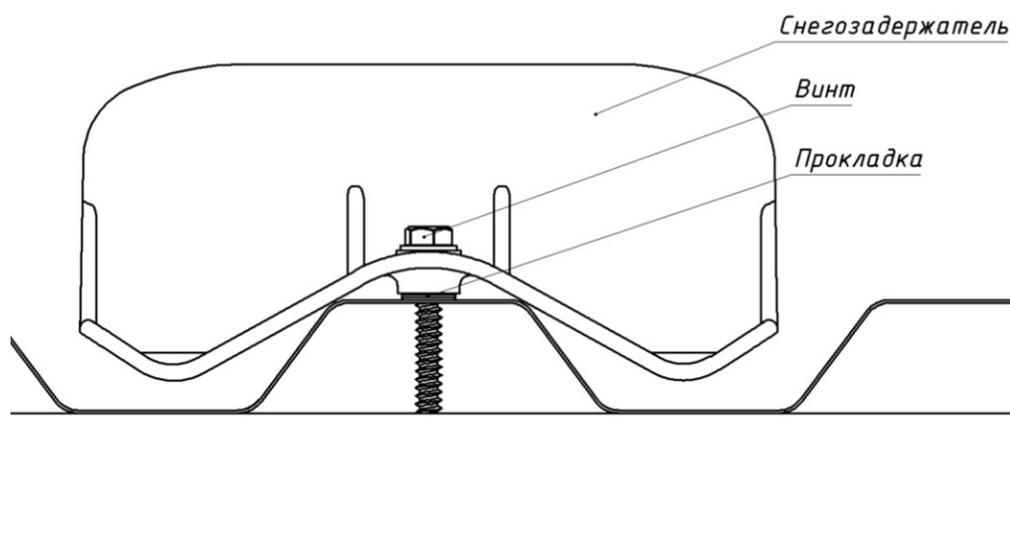


Рис. 4

ВНИМАНИЕ! Самонарезающие винты должны крепиться к обрешетке на глубину не менее 20 мм, но в то же время они не должны быть слишком длинными из-за риска повреждения пароизоляции.

Если снегозадержатель устанавливается на верхней части профиля, для крепления могут быть использованы три отверстия в средней части снегозадержателя и саморезы длиной не менее 50 мм. Такой способ крепления может использоваться, например, при креплении на высокий профиль (см. рис. 5) или профиль с мелкой волной (см. рис. 4). Длина самонарезающего винта зависит от расстояния между точкой крепления снегозадержателя и обрешеткой кровли.

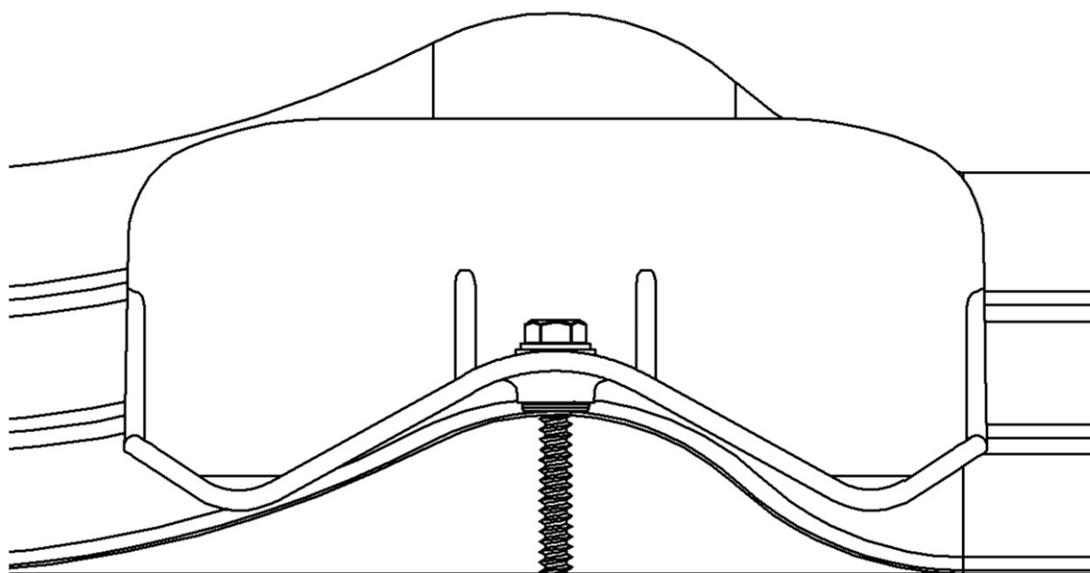


Рис. 5

На рис. 6 показан вариант крепления снегозадержателя на симметричный профиль кровли с помощью четырех самонарезающих винтов через боковые отверстия (см. рис. 3).

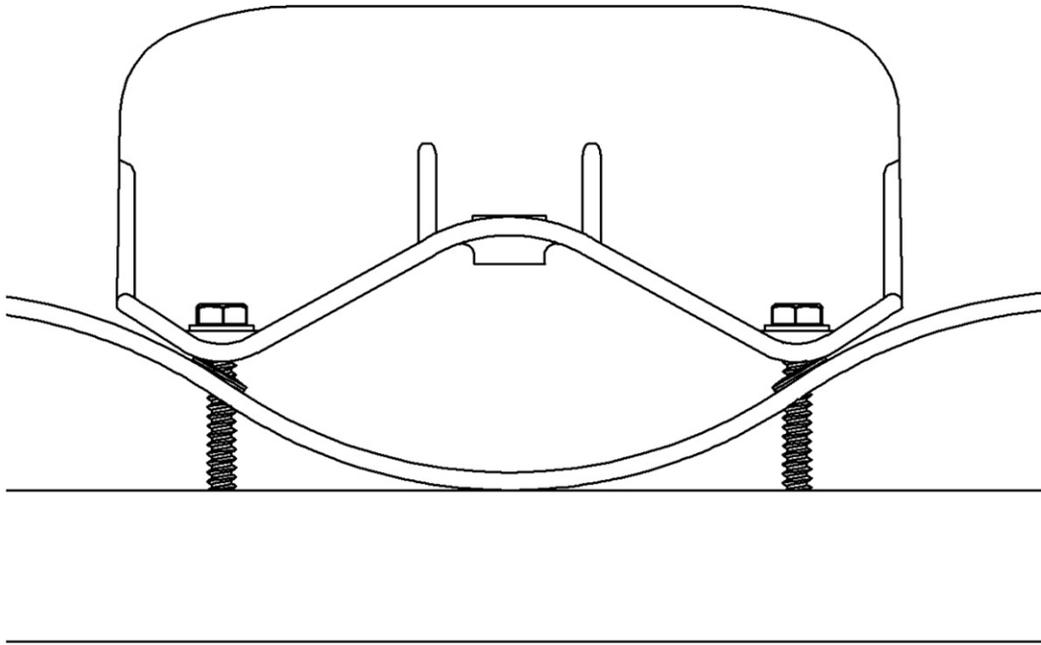


Рис. 6

На асимметричных профилях крыши требуются дополнительные прокладки или следует переместить снегозадержатель так, чтобы его края не касались поверхности профиля (см. рис. 7).

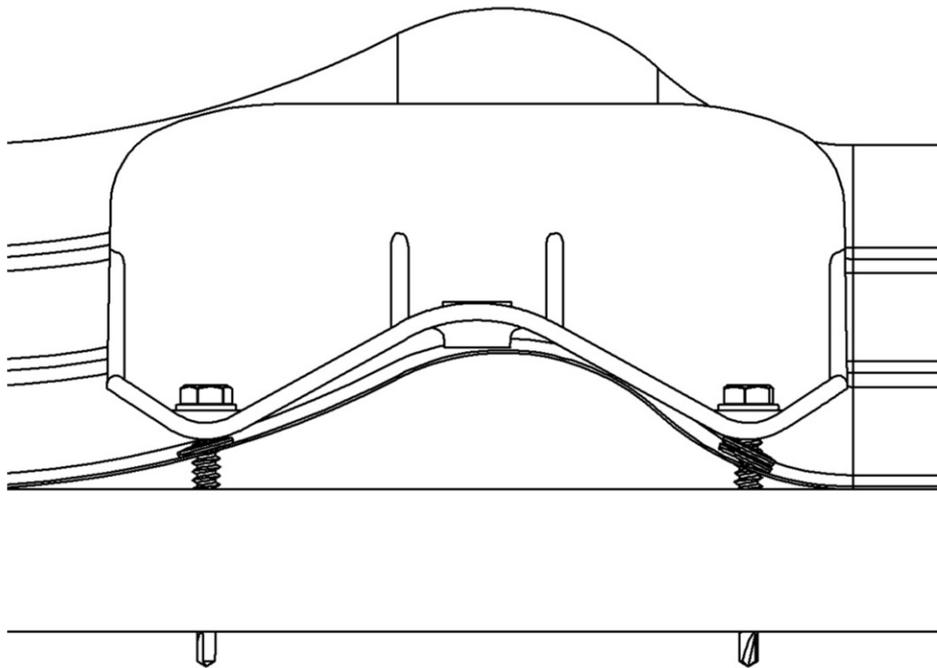


Рис. 7

На кровле с плоским профилем рекомендуется крепление четырьмя самонарезающими винтами длиной 30 – 35 мм в боковые отверстия (см. рис. 8).

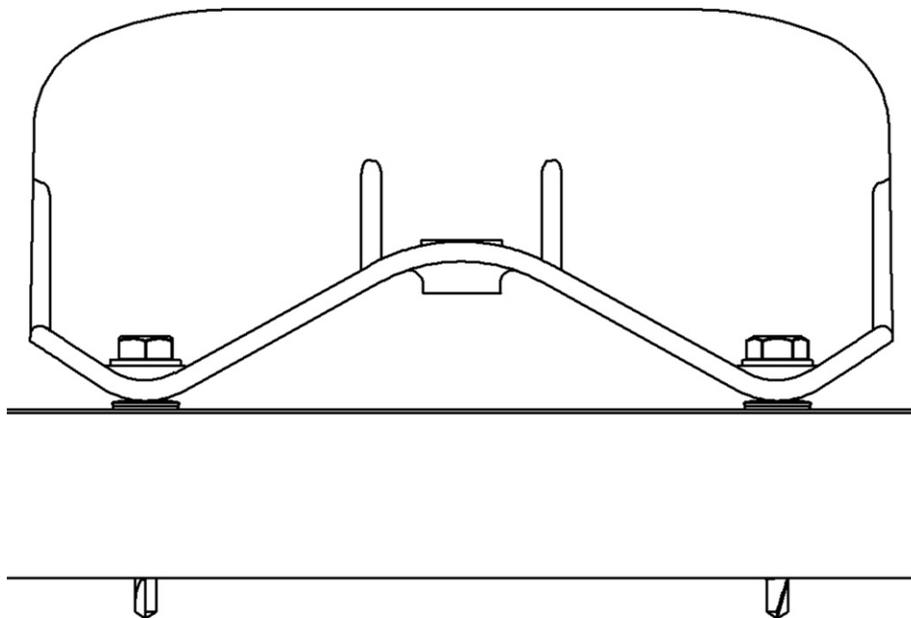


Рис. 8

Если в обрешетке кровли были использованы узкие доски, рекомендуется размещать самонарезающие винты под небольшим наклоном, чтобы зафиксироваться за обрешетку (см. рис. 9).

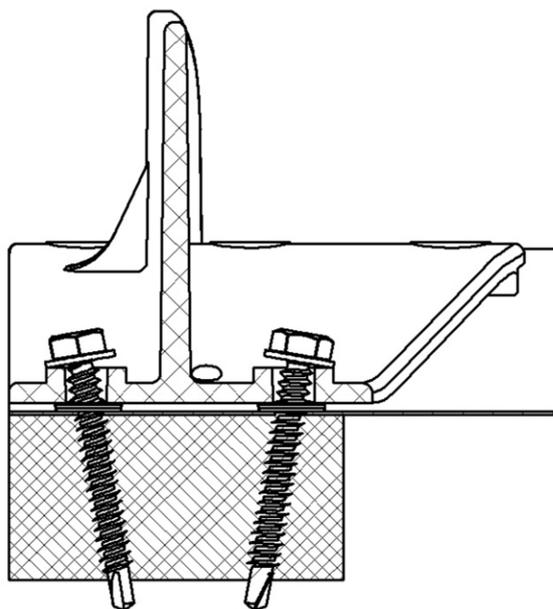


Рис. 9

4.2. Снегозадержатель TP Yota

Снегозадержатель TP Yota имеет плоское основание и может крепиться на любой профиль кровельного покрытия с помощью трех самонарезающих винтов (см. рис. 10).

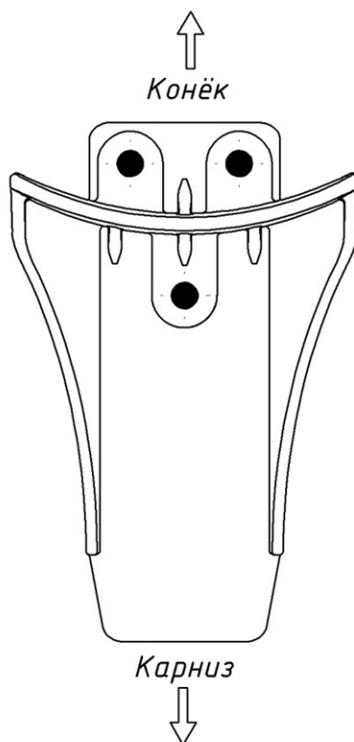


Рис. 10

При установке снегодержателя TR Yota необходимо использовать прокладку между покрытием кровли и снегодержателем. В качестве прокладки может использоваться, например, самоклеящаяся лента из EPDM шириной не менее 20 мм и толщиной 3 – 5 мм (см. рис. 11).

Самонарезающие винты должны крепиться к обрешетке на глубину не менее 20 мм. Длина самонарезающего винта зависит от расстояния между точкой крепления снегодержателя и обрешеткой кровли.

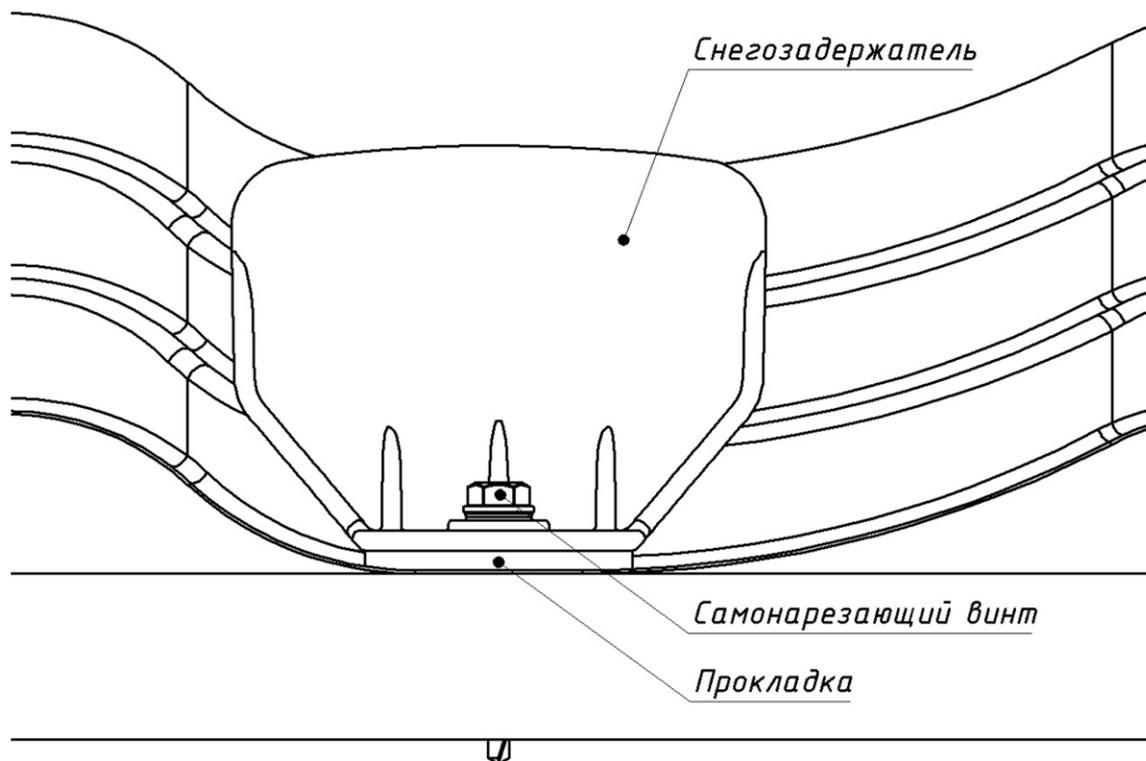


Рис. 11

5. Снегорассекатели

Снегорассекатели предназначены для разбивания на мелкие части больших масс снега и кусков льда при их сходе со скатной кровли, предотвращая тем самым ущерб, причиняемый непредсказуемым сходом масс снега и льда с кровли. При сильных снегопадах и частых оттепелях снегорассекатели значительно снижают снеговую нагрузку на кровлю.

ООО ТПК «Татполимер» выпускает снегорассекатель TP Gamma:



Снегорассекатель TP Gamma имеет плоское основание, может применяться для всех видов и форм кровельных покрытий, и устанавливается с помощью трех самонарезающих винтов (см. рис. 12) на любую длину, уклон, изгиб кровли.

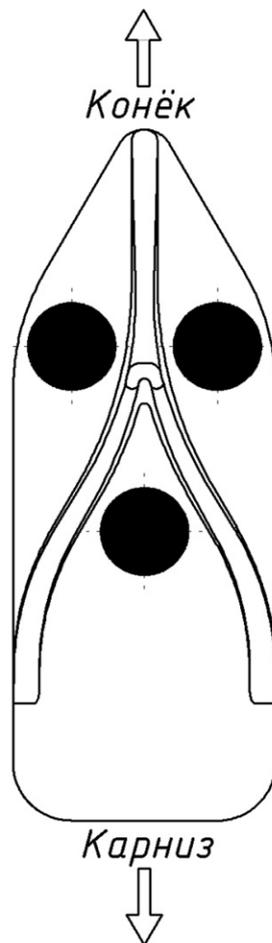


Рис. 12

Снегорассекатель TP Gamma монтируется на три самонарезающих винта в ряд: 4 штуки на 1 погонный метр длины кровли. На соседние ряды рекомендуется монтировать снегорассекатели в шахматном порядке (см. рис. 13).

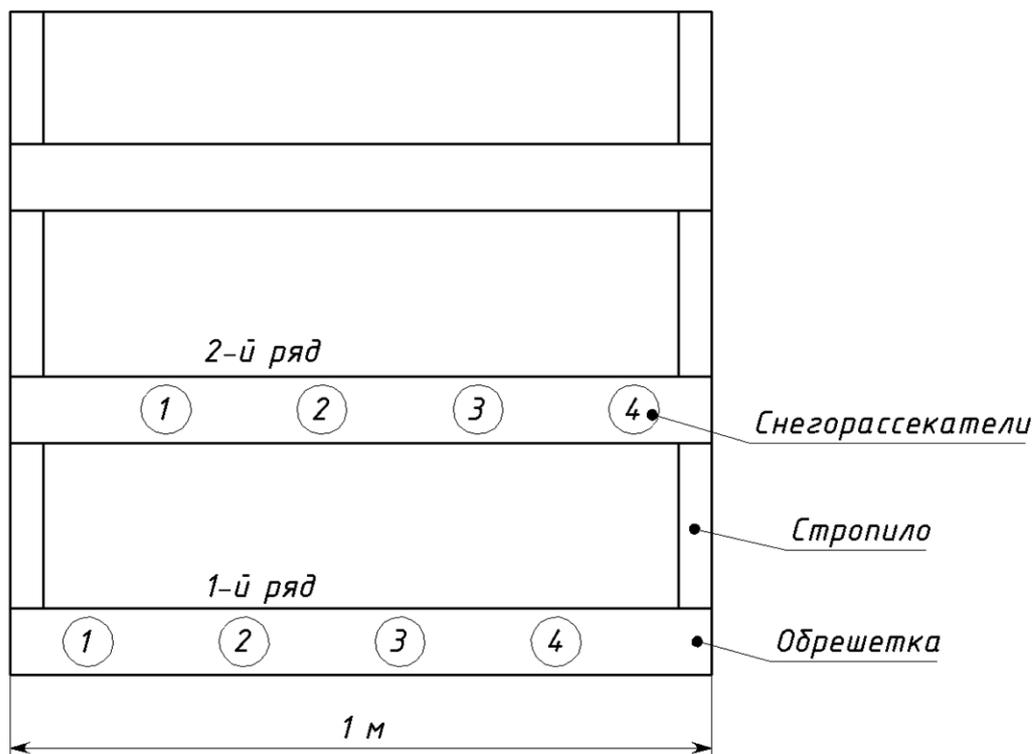


Рис. 13

Количество рядов определяется углом наклона и длиной ската кровли (см. табл. 2). Монтаж осуществляется аналогично монтажу снегозадержателя TP Yota (см. п. 4.2).

Таблица 2 - Расчет количества снегорассекателей

Уклон кровли	Расстояние между рядами снегорассекателей
15° - 30°	4 м
30° - 45°	3 м
45° - 60°	2 м